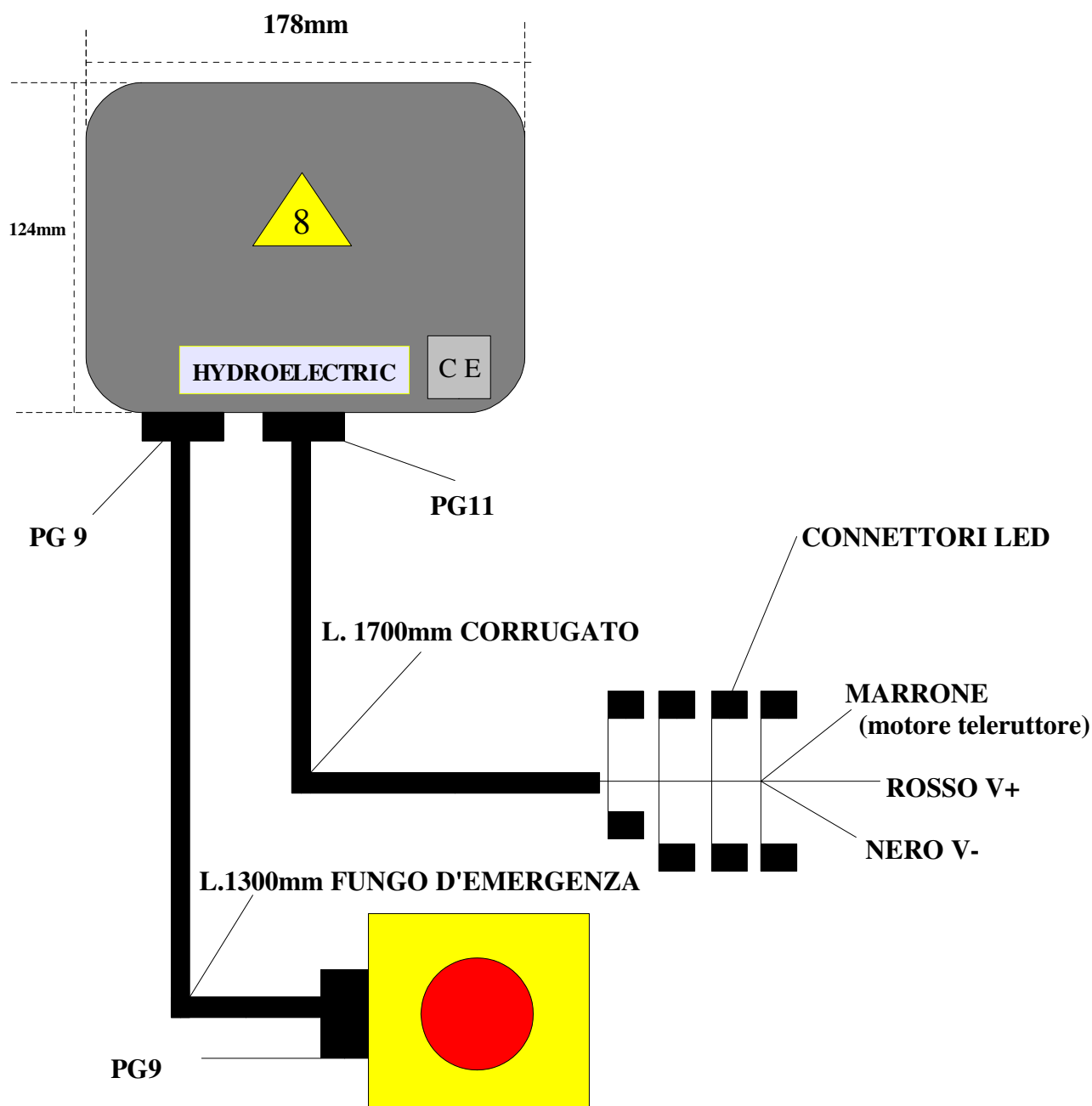
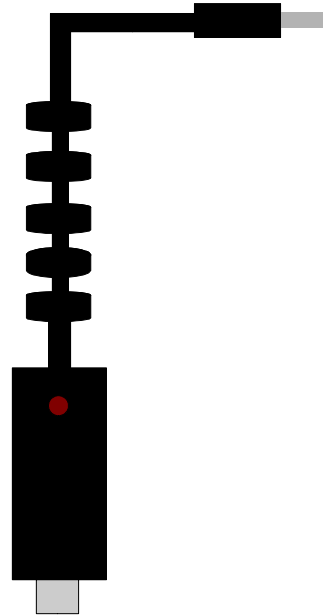
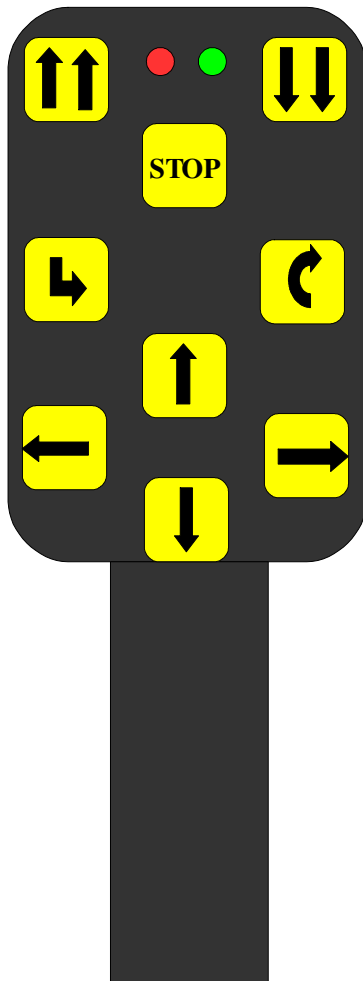


SCEDA TECNICA RC3/8C1224V



1 Scatola H30	L178mm x H40mm x P124mm
1 pressa cavi	PG11
2 pressa cavo	PG9
Alimentazione	12/24V
Uscita cavo connettori filo ROSSO	V +
Uscita cavo connettori filo NERO	V -
Fusibile int. Scatola fungo d'emergenza	10 A
8 connettori per elettrovalvole	LED 12/24V (le uscite sono tutte positive)
Marrone uscita connettori	Motore o Teleruttore



Alimentazione	Interna, con batteria ricaricabile 9V 300mAh Ni-MH
Ricarica	Tramite cavo spiralato 12/24Vcc, max 5/6 ore
Frequenza Radio	868,350 MHz
Portata Radio	Circa 30 metri in assenza di ostacoli o disturbi radio.
Numero di azioni	8
Dimensioni(mm)	H 183, L57; P44
Peso e Classe	200 grammi, protezione IP54